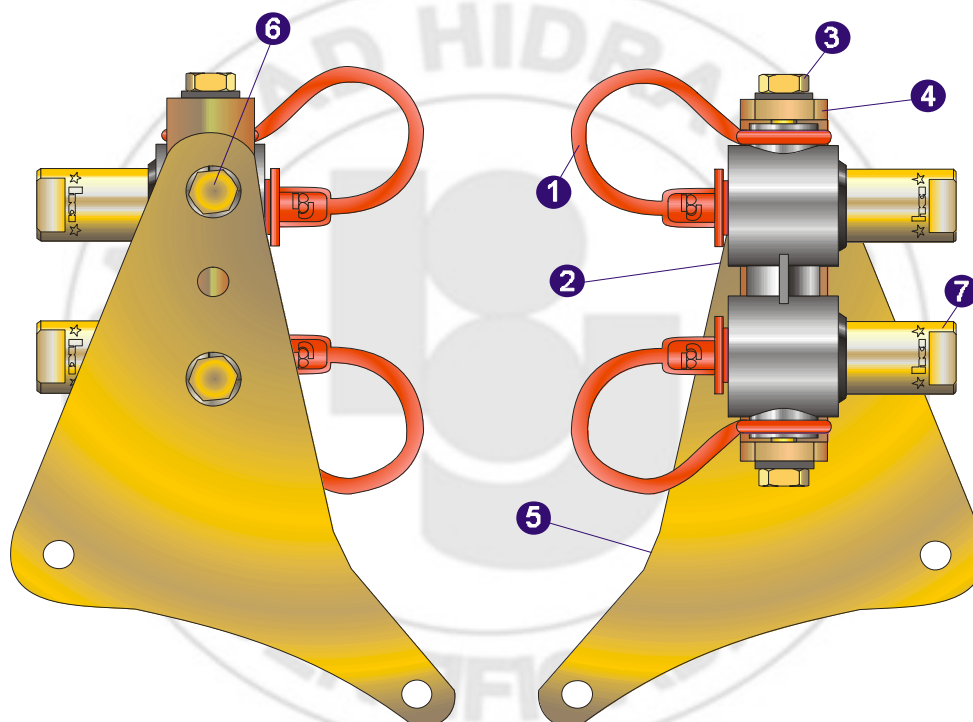




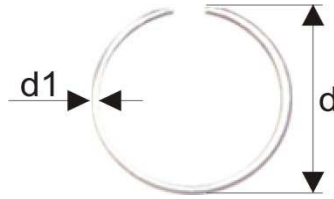
CONJUNTO SOPORTE COMPLETO		
PLANO Nº	Referencia	U\$S
10170	BDA / Conjunto Soporte Massey Ferguson	
<b>APLICACIÓN: Modelos 1075 / 1078 / 1088 / 1175 / 1185 / 1095 / 1098 / 1195</b>		



DETALLE DE PIEZAS DEL CONJUNTO			
Nº	Pieza	Cantidad	Plano
1)	Tapón plástico interior para cuerpos	2	10167
2)	Soporte doble para acoples de 1/2 c/aro traba	1	10168/02
3)	Tornillos para fijación "U"	2	10168/03
4)	Fijación "U" para soporte doble	1	10170/04
5)	Placa especial Massey Ferguson	1	10170/01
6)	Tornillo M10 - 1,25 x 20	2	Comercial
7)	Cuerpo rosca interior asiento arosello (O'ring)	2	10156

**Nota:** Las piezas del conjunto también se proveen individualmente  
 Ver piezas individuales en las páginas siguientes.

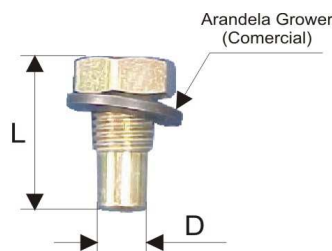




ARO TRABA PARA SOPORTE DOBLE				
PLANO N°	Referencia	D	D1	U\$S
10168/01	Aro trava p/BDO	42	2	



SOPORTE DOBLE PARA ACOPLES DE 1/2 CON ARO TRABA						
PLANO N°	Referencia	L	d	d1	Mat.	U\$S
10168/02	Soporte BDO	114,0	39	35,5	Aluminio	

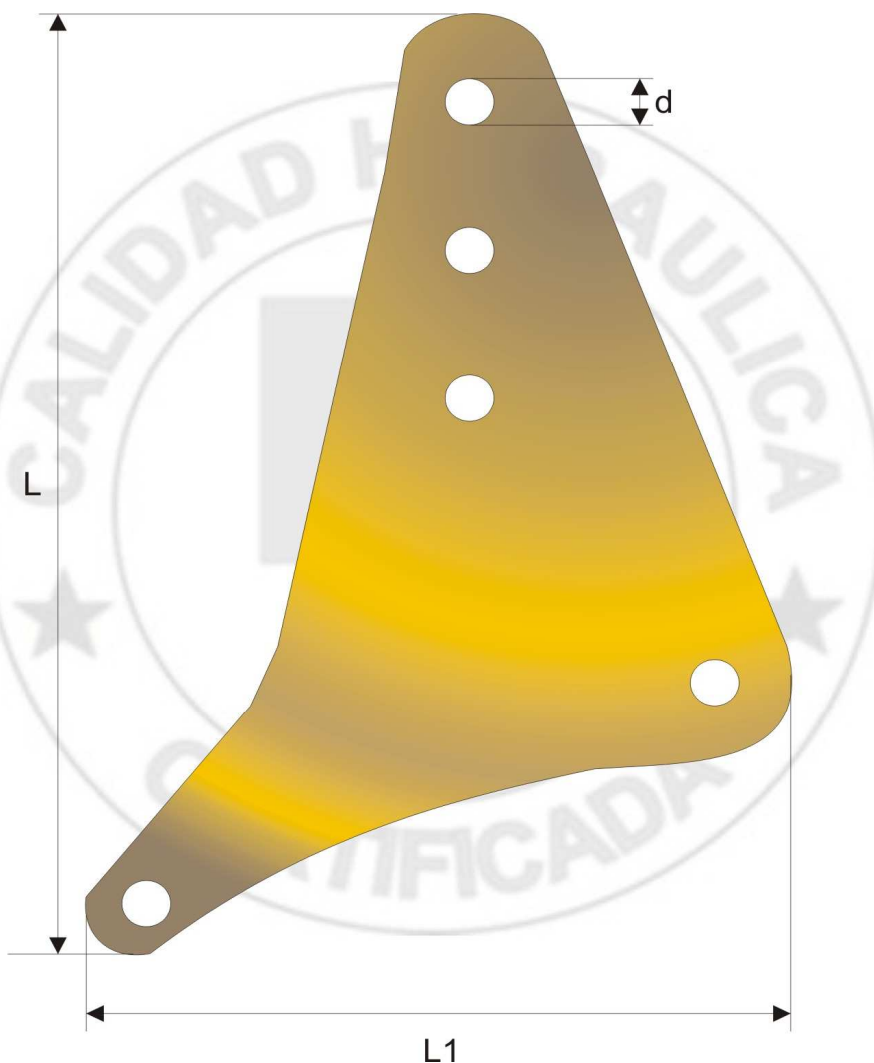


TORNILLO PARA FIJACION "U" (Con arand.Grower incluída)					
PLANO N°	Referencia	D	L	R Métrica	U\$S
10168/03	Torn.reb.p/BDO	8	24	M10 x 1,25	



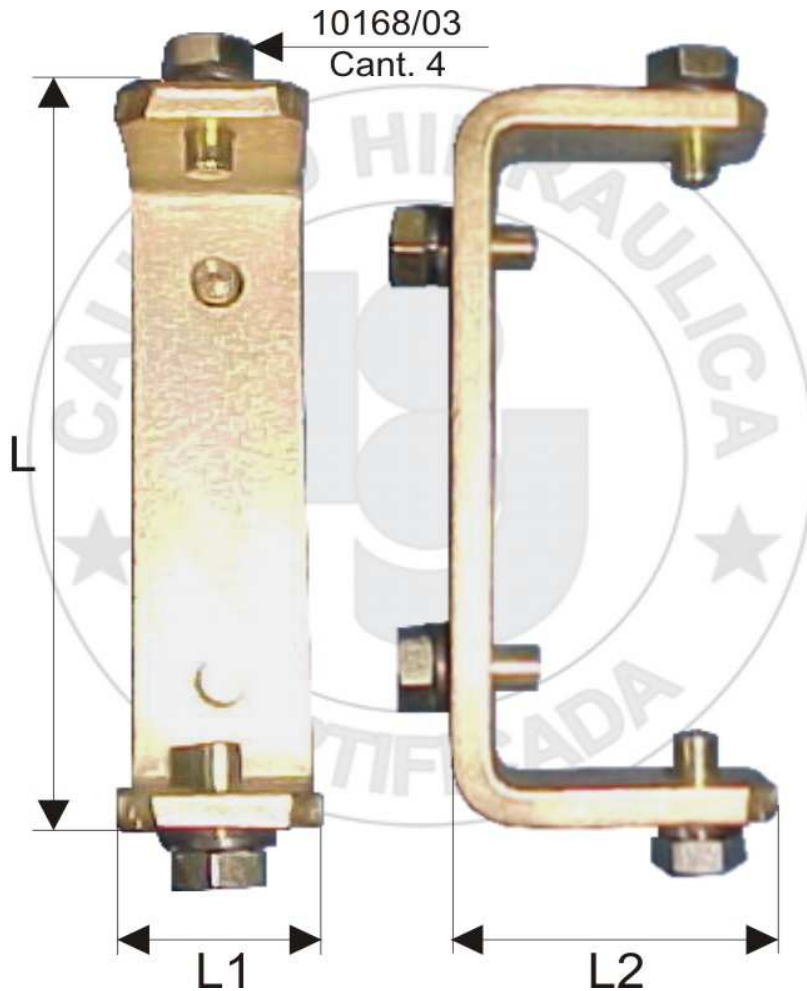


MASSEY FERGUSON



PLACA ESPECIAL MASSEY FERGUSON					
PLANO N°	Referencia	L	L1	d	U\$S
10170/01	Placa Soporte MF	210	160	12	





FIJACION "U" PARA SOPORTE DOBLE					
PLANO N°	Referencia	L	L1	L2	U\$S
10170/04	Soporte "U" para BDO	130	32	53	

